

组合式炉具系列 thermaline 90 - 电力意粉炉, 2X5L, 单边, 后挡水板H

项目# _____

型号# _____

名称# _____

SIS # _____



589291 (MCKAEBDDAO)

电力意粉炉, 2X5L, 单边, 后挡水板, 400X900X700H

产品概述

产品概述

结构遵守DIN18860_2最小20mm滴落口和70毫米炉底柱形底部。内部为2或3毫米厚的AISI304不锈钢, 坚固能负荷繁重任务。厚2毫米的AISI304不锈钢工作台面。平滑表面宽圆角设计方便清洗。采用THERMODUL连接系统的无缝操作平面可防止灰尘渗透。设备可煮各种面条, 米饭, 饺子和蔬菜。水盆使用1.4435 (AISI316L) 不锈钢。自动补水控制带有水位传感器感应最大注水量, 电子传感器控制水温, 篮子底下有过滤支架 方便排水, 自动篮子升降系统, 低水位时自动切断加热: 防止温度过高产生意外, 圆角水槽有

主要特性

- 所有的主要部件都可以从前面接触到
- THERMODUL连接系统与工作台无缝连接当设备与其他设备连接时避免连接部分污染并且在设备移动或维修时方便移动
- 金属按钮带有嵌入式卫生软硅胶把手容易操作和清洁。特殊的设计防止液体和土壤渗透入重要组件
- 注水保持恒定水位
- 低水位时自动切断加热: 防止温度过高产生意外
- 除了烹饪通心粉, 意粉炉还可以用于烹饪各种面条, 米, 面食, 蔬菜和汤等
- IPX5防水认证
- 水盆内圆角方便清洁
- 清晰可见的大数显控制由钢化玻璃制成耐热耐化学侵蚀, 显示温度和能源调节。显示器同时显示设备的开/关状态和加热元件的开/关状态
- 缸体四周凸起的边缘可以很好的保护操作面的污物渗入
- 三个安全系统保护防止过热, 手动重置不需要任何工具
- 自动补水控制带有水位传感器感应最大注水量
- 电子感应器控制水温提供5档功率选择

结构

- 2面幕后工作台使用1.4301 (AISI304)
- 设备结构遵守DIN18860_2最小20mm滴落口和70mm炉底柱形底部
- 轻松的清洁所有平坦表面包括一些小的隐蔽角落
- 水盆使用1.4435 (AISI316L) 不锈钢和设备顶部无缝连接
- [NOT TRANSLATED]

可持续发展

- 待机功能能够节省能源并且可以快速恢复到最大功率

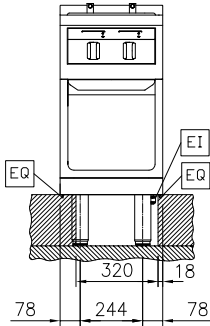
可选配件

- 配合带挡水板设备嵌条, D900, PNC 912499
- BS, TL-TL/TL-PXXN/PXXN-PXXN
- 护栏 400X130毫米 PNC 912522
- 护栏 400X200毫米 PNC 912552
- 折叠侧支板 300*900毫米 PNC 912581
- 折叠侧支板 400*900毫米 PNC 912582
- 固定侧支板 200*900毫米 PNC 912589
- 固定侧支板 300*900毫米 PNC 912590
- 固定侧支板 400*900毫米 PNC 912591
- 不锈钢前踢脚板 宽度400毫米 PNC 912630
- 高度=200毫米
- 不锈钢侧踢脚板 (左右两边) PNC 912660
- 靠墙安装 宽度900毫米 高
- 度=200毫米

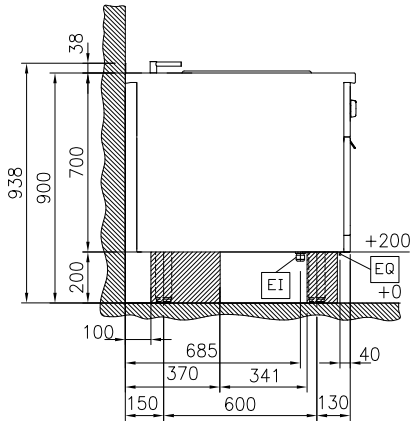
审核: _____

- 不锈钢踢脚板 (左右两边) 背靠背 宽度1810毫米 高度=200毫米 PNC 912663
- 400*900*200毫米不锈钢基座, 靠墙 PNC 912935
- 连接扶手套件带挡水板, 右 PNC 912981
- 固定设备端头扶手 (6毫米) 900, 带挡水板, TL+PXXN(R)-TO-PXXT+C90 (L) PNC 912982
- 背板 400*700毫米适用于带后挡板的台面式或座地式设备 PNC 913009
- 双意粉篮 (2x5升单缸单篮) PNC 913034
- 靠墙安装不锈钢侧板 900x700毫米, 左侧 PNC 913101
- 靠墙安装不锈钢侧板 900x700毫米, 右侧 PNC 913105
- 左侧端点补平嵌条带挡水板 PNC 913117
- 右侧端点补平嵌条带挡水板 PNC 913118
- 2x5升意粉炉盖 PNC 913150
- 活底意粉篮 (2x5升单缸单篮) PNC 913158
- Thermaline 90 左侧嵌条带挡水板, 12.5毫米侧板 PNC 913208
- Thermaline 90 右侧嵌条带挡水板, 12.5毫米侧板 PNC 913209
- 背靠背安装U型嵌条 PNC 913226
- 连接件, TL90系列设备与非therma设备或是一体炉的连接组件 PNC 913232
- 能源优化组件 14A - TL80/85/90 PNC 913244
- 支板侧挡板 TL90 靠墙式 (左) 高度=700毫米 PNC 913267
- 支板侧挡板 TL90 靠墙式 (右) 高度=700毫米 PNC 913269
- - NOT TRANSLATED - PNC 913663
- - NOT TRANSLATED - PNC 913672
- - NOT TRANSLATED - PNC 913688

前视

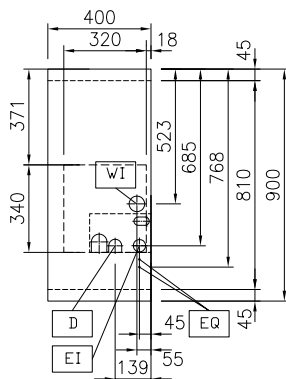


侧视



D = 排水
EI = 接电
EQ = 等电位螺丝
WI = 进水口

俯视



电源

电源规格:

589291 (MCKAEBDDA0) 400 V/3N ph/50/60 Hz
总功率: 5 kW

水

冷水进水管径: 3/4"
排水管管径: 1"

主要信息

结构 连底座; 单边操作
缸数量: 2
可用缸体尺寸(宽度): 140 mm
可用缸体尺寸(高度): 225 mm
可用缸体尺寸(深度): 345 mm
缸体容量: 4 lt MIN; 5 lt MAX
温控范围: 40 ° C MIN; 90 ° C MAX
外部尺寸(宽): 400 mm
外部尺寸(深): 900 mm
外部尺寸(高): 700 mm
净重: 65 kg

可持续发展

电流耗用: 7.2 Amps